



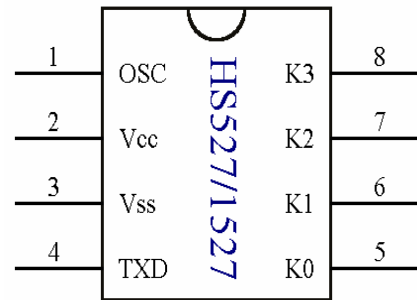
HS527 说明书

概述

HS527 是一款无线发码专用集成电路，采用 CMOS 工艺制造。拥有 20 位内码，可预烧 100 万组 (2^{20}) 内码组合，降低了重码率。

主要特点

1. 低静态电流 $<1\mu\text{a}$;
2. 宽工作电压 3.0-12.0V;
3. 4 按键组合输入，可有 15 个组合按键;
4. 单端振荡电路，只需一个外围电阻。
5. 小体积 8 脚 SOP 封装
6. 与 EV527, RT527, FP527 完全兼容



管脚说明

管脚	符号	功能说明	I/O
1	OSC	单端振荡电路输入，接电阻至电源	I
2	Vcc	电源正	
3	Vss	电源负	
4	TXD	编码输出	O
5	K0	按键输入，内接下拉电阻	I
6	K1		
7	K2		
8	K3		

极限参数

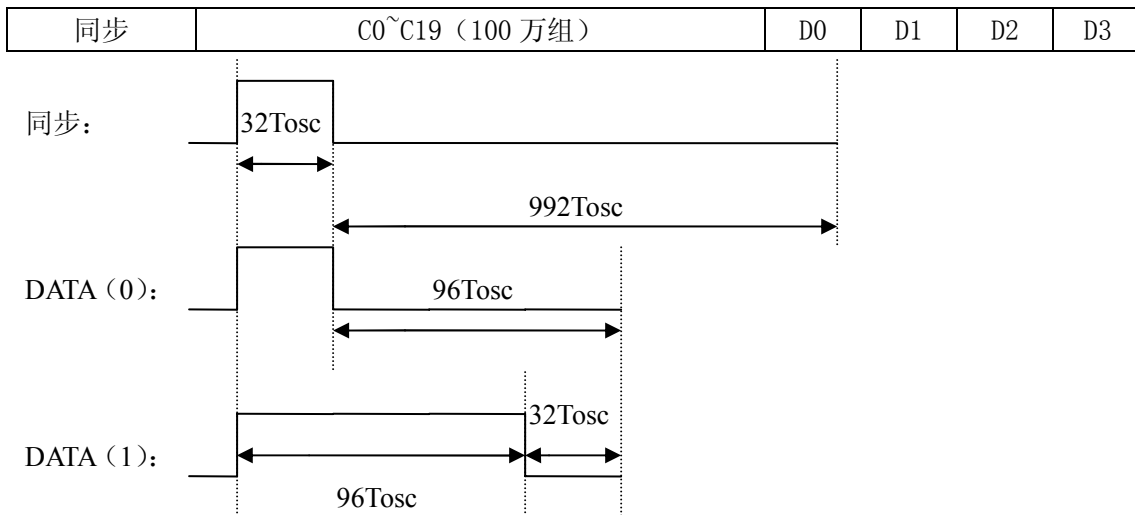
符号	参数	条件	范围	单位
Vcc	电源电压		-0.3~12	V
VI	输入电压		-0.3~Vcc+0.3	V
VO	输出电压		-0.3~Vcc+0.3	V
Tst	储藏温度		-40~125	°C
Top	工作温度		-20~70	°C
Pdis	最大功耗	Vcc=12V	200	mW



电气特性

参数	条件	符号	最小	典型	最大	单位
工作电压		Vcc	3.0	5	12	V
静态电流	Vcc=12V,OSC stop,output Unloaded	I _{sb}		1.0	2.0	uA
工作电流	Vcc=12V	I _{op}		0.5	0.8	mA
拉电流	Vcc=12V,Voh=6v, 4脚	I _{oh}	5			mA
灌电流	Vcc=12V,Vol=6v, 4脚	I _{ol}	3			mA
工作频率		F _{op}		80K		Hz

输出编码的格式



K0~K3 按键组合表 (527)

K3	K2	K1	K0	D3	D2	D1	D0
0	0	0	1	0	0	0	1
0	0	1	0	0	0	1	1
0	0	1	1	0	0	1	0
0	1	0	0	1	1	0	0
0	1	0	1	1	1	0	1
0	1	1	0	1	1	1	1
0	1	1	1	1	1	1	0
1	X	X	X	1	1	1	1



振荡阻值和数据宽度（TD）对应表

	3V	4V	5V	6V	7V	8V	9V	10V	11V	12V
36K	352us	316us	296us	288us	280us	272us	268us	264us	264us	260us
39K	372us	336us	316us	308us	300us	292us	288us	284us	280us	280us
43K	404us	368us	348us	336us	328us	324us	316us	316us	312us	308us
47K	440us	392us	372us	360us	352us	348us	340us	336us	336us	332us
51K	460us	424us	400us	396us	388us	380us	376us	372us	364us	360us
56K	500us	450us	432us	420us	412us	400us	400us	396us	392us	388us
62K	540us	500us	480us	468us	456us	450us	444us	440us	436us	432us
68K	580us	530us	512us	500us	490us	480us	470us	470us	460us	460us
75K	650us	600us	584us	570us	560us	550us	540us	540us	530us	530us
82K	680us	630us	610us	600us	590us	580us	570us	570us	560us	560us
91K	750us	690us	670us	660us	650us	640us	630us	630us	620us	620us
100K	800us	740us	720us	710us	700us	690us	680us	670us	670us	660us
120K	946us	880us	860us	840us	830us	820us	820us	800us	800us	800us
150K	1.13ms	1.06ms	1.04ms	1.03ms	1.02ms	1.00ms	1.00ms	980us	980us	980us
180K	1.34ms	1.28ms	1.25ms	1.22ms	1.22ms	1.20ms	1.20ms	1.20ms	1.19ms	1.18ms
200K	1.48ms	1.40ms	1.37ms	1.34ms	1.34ms	1.32ms	1.32ms	1.30ms	1.30ms	1.30ms
220K	1.60ms	1.52ms	1.49ms	1.48ms	1.46ms	1.44ms	1.44ms	1.44ms	1.42ms	1.42ms
240K	1.74ms	1.66ms	1.64ms	1.62ms	1.60ms	1.60ms	1.58ms	1.56ms	1.56ms	1.56ms
270K	1.92ms	1.84ms	1.82ms	1.80ms	1.78ms	1.76ms	1.76ms	1.76ms	1.74ms	1.72ms
300K	2.14ms	2.04ms	2.03ms	2.00ms	2.00ms	1.96ms	1.98ms	1.96ms	1.96ms	1.96ms
330K	2.32ms	2.24ms	2.22ms	2.20ms	2.20ms	2.16ms	2.16ms	2.16ms	2.16ms	2.12ms
360K	2.50ms	2.40ms	2.38ms	2.38ms	2.36ms	2.36ms	2.34ms	2.32ms	2.32ms	2.32ms
390K	2.74ms	2.64ms	2.62ms	2.60ms	2.60ms	2.56ms	2.56ms	2.52ms	2.52ms	2.52ms
430K	2.94ms	2.88ms	2.86ms	2.84ms	2.80ms	2.80ms	2.80ms	2.76ms	2.76ms	2.76ms
470K	3.12ms	3.04ms	3.04ms	3.00ms	3.00ms	3.00ms	2.96ms	2.96ms	2.96ms	2.96ms
510K	3.48ms	3.42ms	3.40ms	3.36ms	3.36ms	3.32ms	3.32ms	3.32ms	3.32ms	3.28ms

- 1、表中数据为 1 位数据（data0 或 data1）的宽度 TD；
- 2、一帧码的宽度为 32*TD；
- 3、由于受制造工艺、温度、电压、应用环境等的影响，最大会有 20%的偏差，应用时应加以考虑。



应用线路图:

