

# HS2248FT

## 产品说明书

Ver 1.00A

## 1. 概述

HS2248FT 是一款基于 FLASH 工艺的低成本、高速度、高抗干扰，带射频传输的专用编码芯片。芯片内部包含一个 64×8Bit 的 FLASH，可反复编程。它提供给用户一个方便的开发环境。用户可以根据自己需要来确定不同的编码协议，有三种编码协议（1527、2240 或 2260）可选，方便客户应用。

芯片应用带宽 300M~450MHz，在传输功率、工作电压和工作温度方面有着显著的优点。当外接 50Ω负载时，输出强度最高可达+10dBm，可满足很多小型传输系统的要求。采用 OOK / ASK（开关键控/幅移键控）的方式调制数据，最高传输速率达 10kbps。仅需少量外围器件即可实现发射功能。

## 2. 特征

### 2.1 编码特征

- ◆ 可编写 1527、2240 或 2260 码型
- ◆ 工作电压范围：2.0V~3.6V
- ◆ FLASH 工艺
- ◆ 两种工作模式（可选）：省电模式、正常模式
- ◆ 低静态电流,小于 1μA
- ◆ 一位码宽误差范围：±1%
- ◆ 4 个输入脚，可实现 10 个按键

### 2.2 射频特征

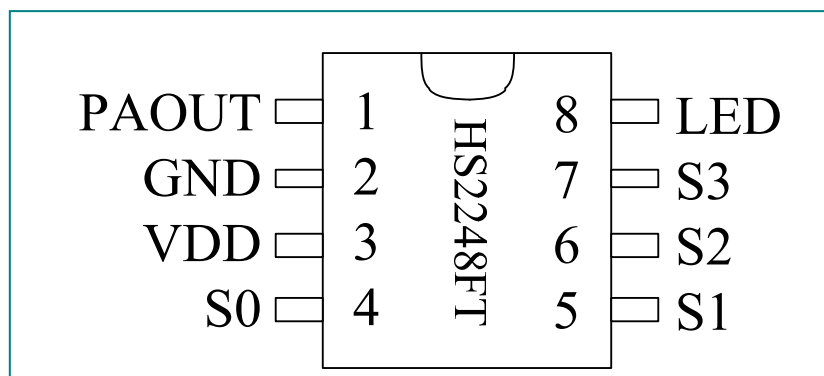
- ◆ 完整的超高频传输
- ◆ 比特率最高达 10kbps
- ◆ OOK/ASK 调制
- ◆ 内置振荡器，精度±0.6MHz
- ◆ 频率范围 300MHz 到 450MHz
- ◆ 输出功率最高达 10dBm
- ◆ 极少的外围器件
- ◆ SOP8 封装

## 3. 应用

- ◆ 车辆防盗系统
- ◆ 家庭防盗系统
- ◆ 多媒体远程控制
- ◆ 其他工业遥控

## 4. 封装信息

### 4.1 管脚图





工作满载电流 DATA="1"	315MHz, POUT=+10dBm		20		mA
	433.92MHz, POUT=+10dBm		20		
按键脚上拉电阻		10	16	20	KΩ
RF输出和调制限制					
输出功率级别	315MHz		10		dBm
	433.92MHz		10		
ASK调制					
编码比特率				10	kbps

## 8. 功能说明

HS2248FT 是通过烧写器录入程序后，内部振荡电路，通过锁相环倍频到相应的发射频率。与此同时，按键相对应的数据通过内部逻辑控制电路传入到功率放大器与相应的发射频率经功率放大器混频放大后由 PAOUT 输出，此输出的高频数据信号经外部发射电路发射出去后可通过相应的接收电路接收并还原。

### 8.1 按键组合

四个输入端口，S0、S1、S2 和 S3，可以组合成 10 个按键（见 9.应用说明），每个按键的键值都可在 0~F 之间任意挑选。 **注意：多键按下，不发码。**

### 8.2 工作模式

HS2248FT 有两种工作模式，省电模式和正常模式，通过烧写配置进行选择。

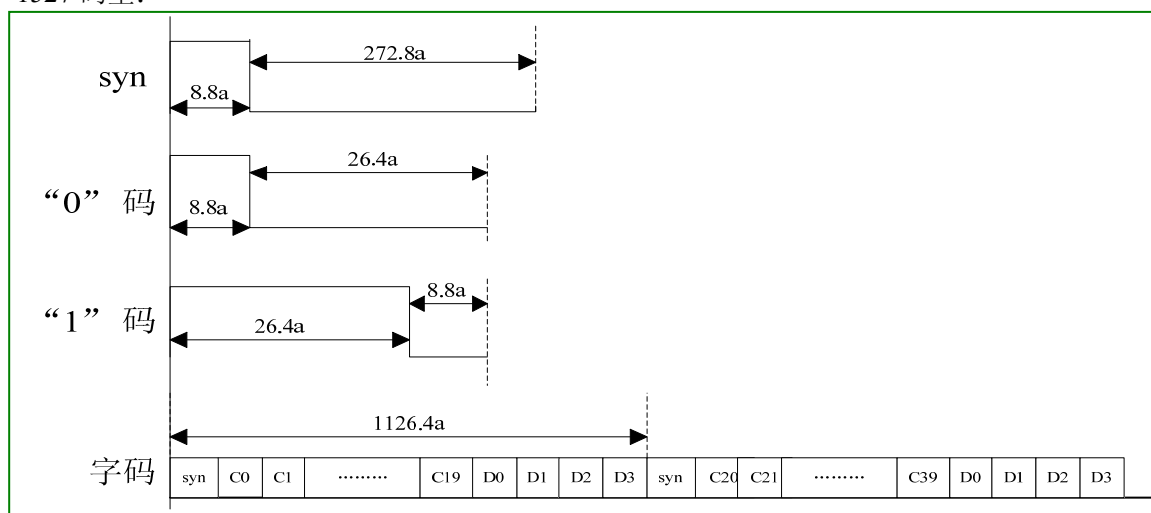
省电模式：按键不松，发送完 192 帧码（时间由码宽决定，一般在 8~10s）后，停止发码，同时指示灯熄灭，进入睡眠模式，松键再按键，重新开始发码。

正常模式：只要按键有效，就一直发码，直到松开按键，发完当前一帧数据后，停止发码。

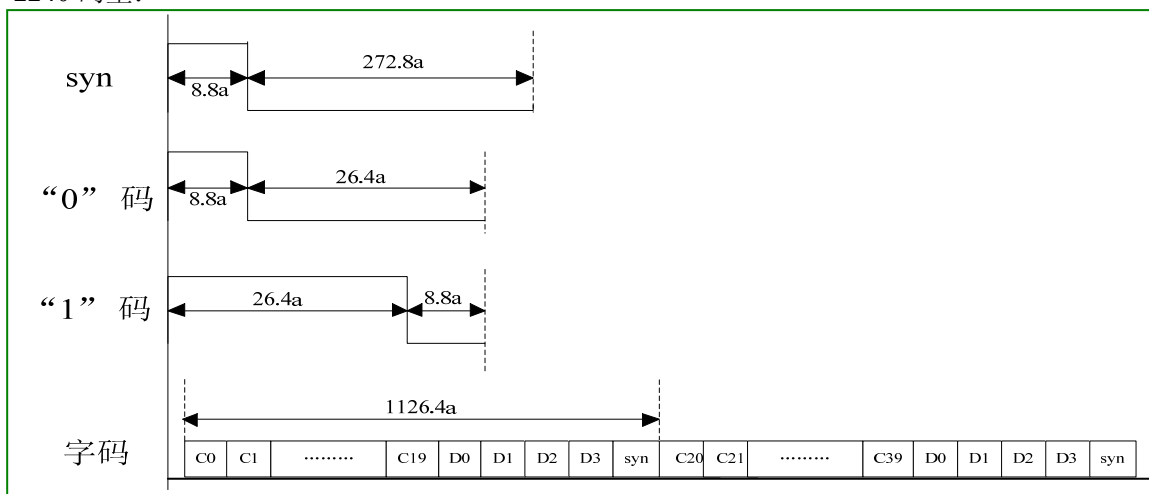
### 8.3 码型选择

HS2248FT 发码波形可选，1527、2240 或 2260 三种中任一码型。

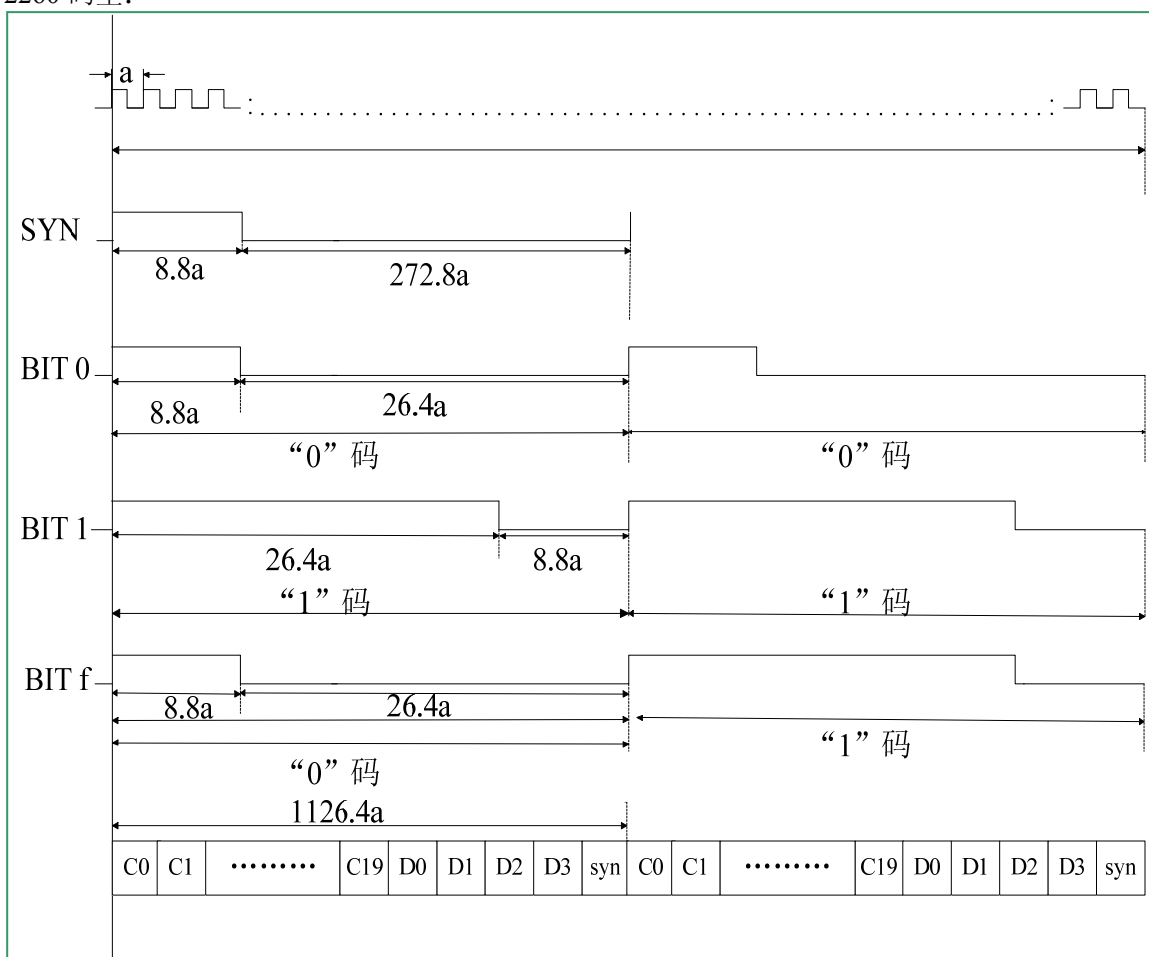
1527 码型：



2240 码型:



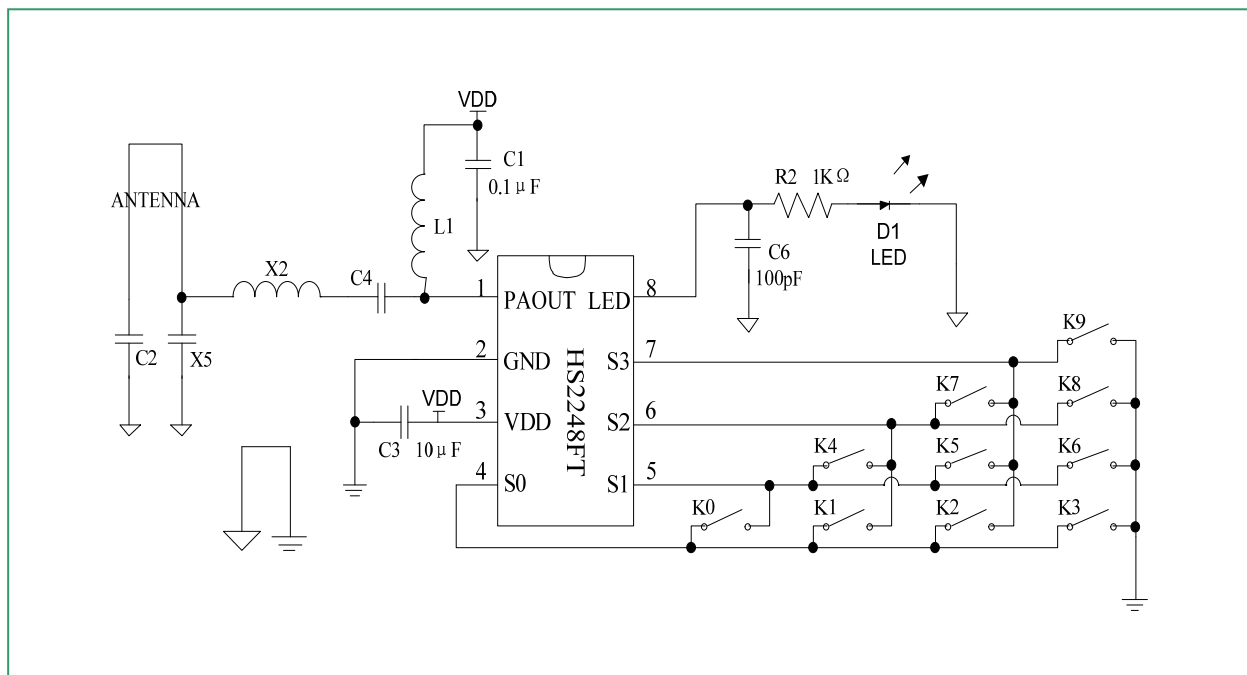
2260 码型:



## 8.4 LED 灯

输出波形与码型一致；可以通过该脚检测输出的数据。

## 9. 应用电路



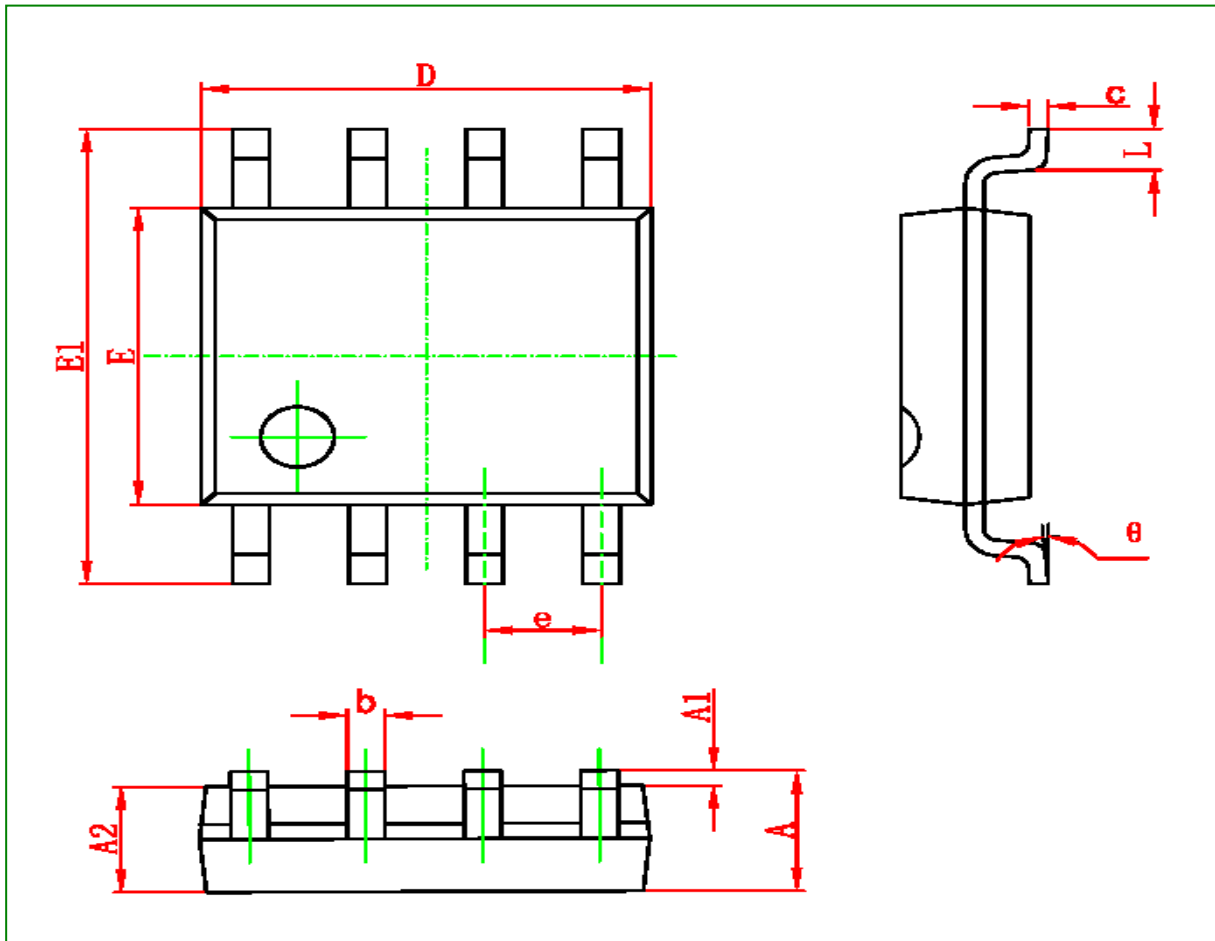
频率 (MHz)	L1 (nH)	C4 (pF)	X2	C2 (pF)	X5
315	820	100	33nH	4	3.3nH
433.92	820	100	7pF	4	5pF

注：1、其中 L1、C4、X2、X5、C2 的值需根据 PCB 布局做出相应的调整。

## 10. 封装外型图

### 10.1 SOP8 封装

#### 10.1.1 封装图



#### 10.1.2 尺寸

Symbol	Dimensions In Millimeters		Dimensions In Inches	
	Min	Max	Min	Max
A	1.350	1.750	0.053	0.069
A1	0.100	0.250	0.004	0.010
A2	1.350	1.550	0.053	0.061
b	0.330	0.510	0.013	0.020
C	0.170	0.250	0.006	0.010
D	4.700	5.100	0.185	0.200
E	3.800	4.000	0.150	0.157
E1	5.800	6.200	0.228	0.244
E	1.270(BSC)		0.050(BSC)	
L	0.400	1.270	0.016	0.050
θ	0°	8°	0°	8°



**Information furnished is believed to be accurate and reliable. However, HuaXin Micro-electronics assumes no responsibility for the consequences of use of such information nor for any infringement of patents or other rights of third parties which may result from its use. The actual parts delivered may not completely agree with the description written here and it is user's responsibility to make wise judgment on the performance. HuaXin Micro-electronics assumes no responsibility for the mismatch occurred. No license is granted by implication or otherwise under any patent or patent rights of HuaXin Micro-electronics. Specifications mentioned in this publication are subject to change without notice. This publication supersedes and replaces all information previously supplied. HuaXin Micro-electronics products are not authorized for use as critical components in life support devices or systems without express written approval of HuaXin Micro-electronics.**